

AUX



Klimatyzatory pokojowe J-Smart



LAUREAT NAGRODY



**DESIGN
AWARD
2019**

Doskonałe
wzornictwo

**KLIMATYZATORY
SERII J-SMART**

Nagrody iF DESIGN AWARD uznawane są na arenie międzynarodowej za synonim doskonałego wzornictwa. Blisko 60 specjalistów z ponad 20 krajów dokonuje wyboru laureatów opierając się na jasno określonych, odpowiednio zdefiniowanych kryteriach. Klimatyzatory serii J-Smart zostały wyróżnione tą prestiżową nagrodą w 2019 roku.





MINIMALIZM

Klimatyzatory J-Smart to propozycja dla miłośników minimalistycznych rozwiązań. Supernowoczesna, biała, matowa obudowa dodaje wnętrzu lekkości oraz stanowi „ciche tło” dla subtelnej i zrównoważonej przestrzeni życia codziennego.

DESIGN

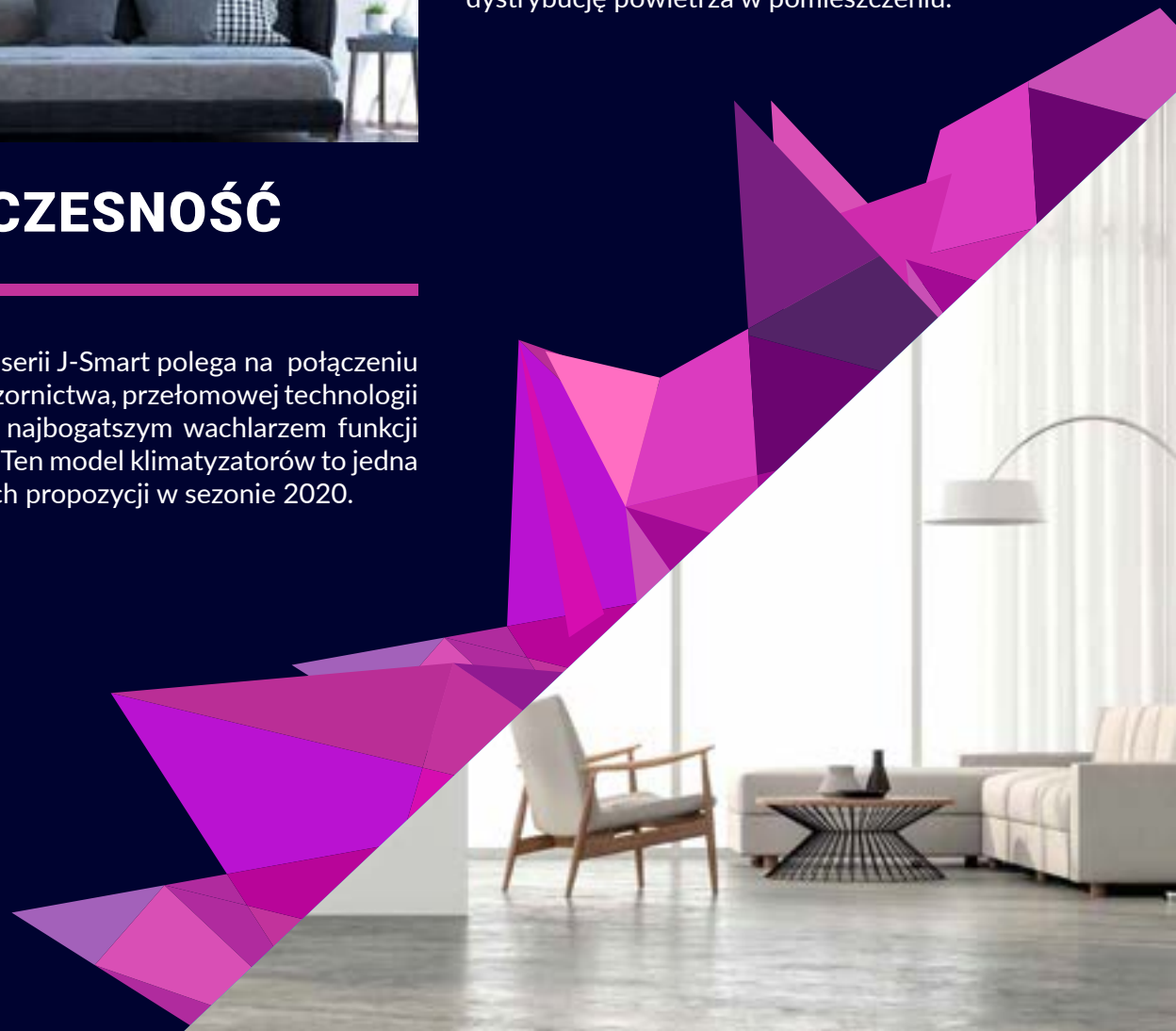


NOWOCZESNOŚĆ

Nowoczesność serii J-Smart polega na połączeniu doskonałego wzornictwa, przełomowej technologii inwerterowej z najbogatszym wachlarzem funkcji w swojej klasie. Ten model klimatyzatorów to jedna z najciekawszych propozycji w sezonie 2020.

INNOWACYJNA KONSTRUKCJA

Łatwy demontaż dolnej pokrywy obudowy ułatwia montaż i serwisowanie urządzenia, a opatentowany system sterowania nawiewem i ergonomiczny kształt żaluzji nawiewnych zapewnia optymalną dystrybucję powietrza w pomieszczeniu.



ZDROWIE

KLIMATYZACJA, KTÓRA DBA O TWOJE ZDROWIE

Jonizator powietrza

Jedna z kluczowych funkcji wpływająca korzystnie na nasz nastrój, samopoczucie oraz koncentrację podczas pracy czy nauki. Jonizator wyrównuje poziom jonów dodatnich i ujemnych w pomieszczeniu, dzięki czemu zapobiega rozwojowi wirusów, grzybów i bakterii. Ponadto neutralizuje alergenów oraz nieprzyjemne zapachy.

Filtr PM2,5

Według Światowej Organizacji Zdrowia długotrwałe narażenie na działanie pyłu zawieszonego PM2,5 skutkuje skróceniem średniej długości życia. Klimatyzatory J-Smart wyposażone zostały w filtr PM2,5, który wyłapuje unoszące się w powietrzu drobne cząsteczki pyłów i usuwa 99,9% tych zanieczyszczeń, zapewniając czyste i zdrowe powietrze.

Filtr antybakteryjny

Niezastąpiony w walce z każdym rodzajem bakterii i chorobotwórczych drobnoustrojów, które zatrzymywane są na antybakteryjnej powłoce umieszczonej na powierzchni filtra. Dzięki znajdującym się tu bakteriobójczym substancjom, ich rozwój zostaje zahamowany.

Filtr o wysokiej gęstości

Klimatyzator wyposażony jest w filtr o zwiększonej gęstości, który skutecznie zatrzymuje zanieczyszczenia unoszące się w powietrzu, między innymi cząsteczki kurzu i pyłu.

Zaawansowane samooczyszczanie

Bardzo przydatna funkcja, która zapewnia czyste wnętrze urządzenia. Po zakończeniu działania w trybie chłodzenia, funkcja samooczyszczania automatycznie osusza wymiennik ciepła w jednostce wewnętrznej z wilgoci, przygotowując ją do następnej pracy. Zapobiega to rozwojowi bakterii, pleśni i nieprzyjemnych zapachów, utrzymując wnętrze jednostki w czystości.



DLACZEGO CZYNNIK CHŁODNICZY R32?

Klimatyzatory AUX J-Smart i J-Smart Art pracują w oparciu o nowoczesny, ekologiczny czynnik chłodniczy R32. Kupując te urządzenia mamy gwarancję, że wybieramy najbezpieczniejsze rozwiązania zarówno dla nas jak i dla środowiska naturalnego.

Dlaczego R32?

- Niski współczynnik GWP - 675, czyli nie niszczy warstwy ozonowej.
- Podlega recyklingowi, czyli może zostać użyty ponownie.
- Wysoka wydajność, czyli o 30% mniej czynnika w instalacji.
- Większa efektywność energetyczna, czyli oszczędność.
- Mała toksyczność, czyli bezpieczeństwo użytkownika.

EKOLOGIA



A+ Chłodzenie

A++ Grzanie



WYSOKA SPRAWNOŚĆ ENERGETYCZNA

Dzięki zastosowaniu wysokowydajnej sprężarki z zaawansowaną technologią inwerterową i ekologicznego czynnika chłodniczego R32, klimatyzatory AUX osiągają najwyższe parametry efektywności energetycznej. Zapewniają niezawodną, efektywną pracę przy jednoczesnym niskim zużyciu energii. Urządzenia spełniają wszystkie wymagania Unii Europejskiej dotyczące energooszczędności.

ENERGOOSZCZĘDNOŚĆ





DOPASOWANY DO KAŻDEGO WNĘTRZA

Klimatyzatory serii J-Smart znakomicie wpiszą się w stylistykę każdego pomieszczenia w Twoim domu. J-Smart zapewni idealną temperaturę dostosowaną do Twojego stylu życia, a także do charakteru pomieszczenia. Ciesz się optymalną temperaturą w całym domu.



J-SMART W TWOIM DOMU



KOMFORT

SZEROKI WACHLARZ TRYBÓW PRACY

Tryb nocny

Automatyczna regulacja temperatury podczas snu. Klimatyzator podczas dwóch pierwszych godzin pracy w trybie chłodzenia podnosi nastawioną temperaturę o 1°C na godzinę (w trybie ogrzewania obniża temperaturę w tym samym tempie). Przez 5 następných godzin utrzymuje osiągniętą temperaturę na stałym poziomie, po czym klimatyzator wyłącza się.

Funkcja „I FEEL”

Inteligentny odczyt temperatury „I FEEL” umożliwiający idealne dopasowanie temperatury do warunków panujących w pomieszczeniu.

Tryb cichej pracy

Wyjątkowo cichy tryb pracy, w którym jednostka wewnętrzna klimatyzatora pracuje ze zredukowanym poziomem ciśnienia akustycznego, zapewniając optymalne warunki bez zbędnego hałasu.

Tryb ogrzewania

Tryb ogrzewania umożliwia korzystanie z klimatyzatora przez cały rok, nawet w chłodniejszych miesiącach. Dzięki pompie ciepła, urządzenie może ogrzewać powietrze w pomieszczeniu, będąc alternatywą dla tradycyjnych systemów grzewczych.

Tryb osuszania

W trybie osuszania klimatyzator obniża poziom wilgotności powietrza w pomieszczeniu do optymalnej wartości, automatycznie dobierając temperaturę i wielkość przepływu powietrza tak, aby osiągnąć najlepsze warunki dla osuszania. Zapobiega to rozwojowi grzybów, pleśni i bakterii.

STEROWANIE KLIMATYZATOREM Z KAŻDEGO MIEJSCA NA ŚWIECIE

Wbudowany moduł Wi-Fi

- Klimatyzatory serii J-Smart posiadają wbudowany w standardzie moduł WI-FI z programatorem tygodniowym.
- Aplikacja posiada ogromną ilość funkcji, między innymi programator czasowy, dzięki czemu nie ma konieczności zakupu dodatkowych sterowników.
- WI-FI to wygodne rozwiązanie dla użytkowników smartfonów, tabletów oraz komputerów umożliwiające sterowanie klimatyzacją z każdego miejsca przez całą dobę.
- Sterowanie klimatyzatorem za pomocą aplikacji jest proste i przyjemne.

WYGODA



ODKRYJ BOGA

J-SMART



- R32**
Czynnik chłodniczy R32
- DC INVERTER**
Technologia inwerterowa
- Wi-Fi**
Wbudowany moduł Wi-Fi
- Turbo**
Automatyczny restart
- Turbo**
Tryb TURBO
- Programator czasowy 24H**
Programator czasowy 24H
- Samooczyszczanie**
Samooczyszczanie
- Funkcja autodiagnostyki**
Funkcja autodiagnostyki
- Tryb pracy nocnej**
Tryb pracy nocnej
- Inteligentne odszranianie**
Inteligentne odszranianie
- Filtr o wysokiej gęstości**
Filtr o wysokiej gęstości
- Filtr PM2,5**
Filtr PM2,5
- Filtr antybakteryjny**
Filtr antybakteryjny
- Jonizator powietrza**
Jonizator powietrza
- Wyświetlacz LED**
Wyświetlacz LED
- Złoczone lamele wymiennika jedn. zewn.**
Złoczone lamele wymiennika jedn. zewn.
- Złoczone lamele wymiennika jedn. wewn.**
Złoczone lamele wymiennika jedn. wewn.
- SUPER EMC**
Super EMC
- Łopatkę z aluminium hydroflowowego**
Łopatkę z aluminium hydroflowowego



Supernowoczesna matowa obudowa



Stylowy sterownik bezprzewodowy



Idealnie dopasowane elementy obudowy

CTWO FUNKCJI



5 LAT
GWARANCJI



J-SMART ART



Czarna obudowa z lustrzanym panelem przednim



Dwuwarstwowa żaluzja powietrzna



Zachwycające wzornictwo

OPTYMALNE PARAMETRY





Dane techniczne:

Model J-Smart			AUX-09JO	AUX-12JO	AUX-18JO	AUX-24JO
Model J-Smart Art			AUX-09JB	AUX-12JB	AUX-18JB	AUX-24JB
Wydajność chłodnicza		[kW]	2,70 (0,50 - 3,10)	3,60 (0,80 - 3,60)	5,40 (1,20 - 5,60)	7,20 (1,40 - 7,50)
Wydajność grzewcza		[kW]	3,00 (0,50 - 3,30)	3,70 (0,10 - 3,80)	5,80 (1,20 - 6,00)	7,20 (0,90 - 7,30)
Zasilanie		[V~,Hz,Ph]	220-240, 50, 1	220-240, 50, 1	220-240, 50, 1	220-240, 50, 1
Prąd roboczy	Chłodzenie	[A]	3,55	4,82	7,32	9,75
	Ogrzewanie	[A]	3,33	4,30	6,61	8,67
Zużycie energii	Chłodzenie	[W]	800	1090	1650	2200
	Ogrzewanie	[W]	750	970	1490	1960
Maksymalny pobór prądu		[A]	8,0	9,5	12,0	16,0
Maksymalny pobór mocy		[W]	1500	1900	2900	3700
SEER / SCOP		-	6,16 / 4,17	6,12 / 4,14	6,57 / 4,02	6,89 / 4,11
Klasa efektywności energetycznej	Chłodzenie	-	A++	A++	A++	A++
	Ogrzewanie	-	A+	A+	A+	A+
Jednostka wewnętrzna			AUX-09JO(B)/I	AUX-12JO(B)/I	AUX-18JO(B)/I	AUX-24JO(B)/I
Przepływ powietrza		[m³/h]	600	600	900	1150
Poziom ciśnienia akustycznego		[dB(A)]	38/31/27/22/19	38/32/29/23/20	41/32/31/26/23	38/36/33/31/23
Poziom mocy akustycznej		[dB(A)]	44/40/36/31/24	44/40/36/32/23	37/43/40/35/30	48/43/40/37/28
Wymiary jednostki wewnętrznej		[mm]	792 x 292 x 201	792 x 292 x 201	940 x 316 x 224	1132 x 330 x 232
Masa jednostki wewnętrznej		[kg]	8,0	8,5	12,0	15,0
Jednostka zewnętrzna			AUX-09JO(B)/O	AUX-12JO(B)/O	AUX-18JO(B)/O	AUX-24JO(B)/O
Czynnik chłodniczy	Typ	-	R32	R32	R32	R32
	Napełnienie fabryczne (do 5 m)	[g]	530	600	1280	1440
	Dodatkowe napełnienie	[g/m]	20	20	20	30
Poziom ciśnienia akustycznego		[dB(A)]	40	42	44	45
Poziom mocy akustycznej		[dB(A)]	50	50	52	53
Wymiary jednostki zewnętrznej		[mm]	730 x 545 x 285	730 x 545 x 285	800 x 545 x 315	900 x 700 x 350
Masa jednostki zewnętrznej		[kg]	25,0	25,0	35,0	45,0
Zakres pracy (temperatura zewn.)	Chłodzenie	[°C]	-10	-10	-10	-10
	Ogrzewanie	[°C]	-20	-20	-20	-20

JO - model J-Smart

JB - model J-Smart Art

Urządzenia klimatyzacyjne zawierają fluorowane gazy cieplarniane R32.

Dane techniczne, wygląd i funkcje mogą ulec zmianie bez wcześniejszego powiadomienia.

ZAAWANSOWANA KONSTRUKCJA

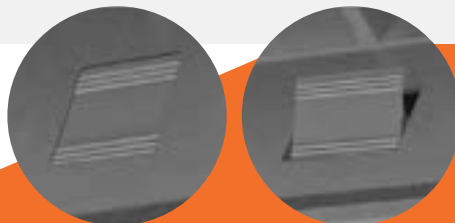
ZDEJMOWANA DOLNA POKRYWA OBUDOWY

Jednostka wewnętrzna serii J-Smart posiada demontowalną dolną część obudowy. Dzięki temu rozwiązaniu instalacja urządzenia jest dużo szybsza i łatwiejsza. Montaż może być wykonany przez jedną osobę, a jego czas jest krótszy nawet o połowę. Zdejmowana dolna pokrywa zapewnia także wygodny dostęp serwisowy.

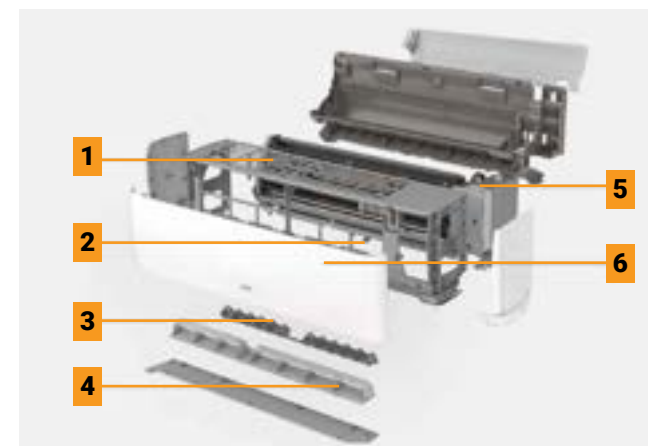


ŁĄCZNIK ZATRZASKOWY

Specjalnie zaprojektowany łącznik zatrzaskowy pozwala w szybki sposób otworzyć obudowę urządzenia, ograniczając do minimum ilość śrub i znacznie ułatwiając jej montaż i demontaż.



INNOWACYJNE ROZWIĄZANIA



- 1** Zoptymalizowana, elegancka kratka wlotu powietrza zwiększa przepływ o 5%.
- 2** Łącznik zatrzaskowy ułatwia ekspresowy montaż i demontaż obudowy.
- 3** Innowacyjne pionowe żaluzje powietrzne w kształcie płetwy zwiększają zasięg nawiewu.
- 4** Dwuwarstwowa pozioma żaluzja powietrzna dostosowuje kierunek nadmuchu do wybranego trybu pracy.
- 5** Zoptymalizowana, ognioodporna, bezpieczna skrzynka elektryczna.
- 6** Nowoczesny wyświetlacz LED wbudowany w przedni panel.

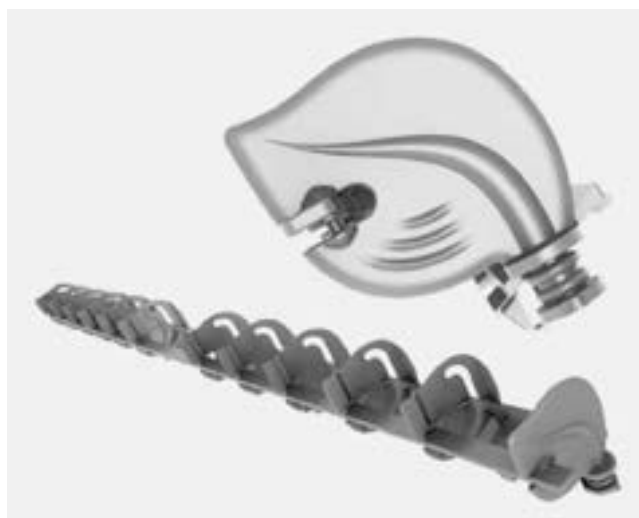
DWUWARSTWOWA ŻALUZJA POWIETRZNA

Specjalnie zaprojektowana, dwuwarstwowa żaluzja dostosowuje kierunek nadmuchu powietrza do wybranego trybu pracy urządzenia. Zapewnia odpowiednie rozproszanie powietrza w pomieszczeniu, zarówno podczas chłodzenia, jak i ogrzewania, przez co gwarantuje najwyższy poziom komfortu użytkownika we wszystkich ustawieniach.



ŻALUZJE POWIETRZNE W KSZTAŁCIE PŁETWY

Unikatowa, opatentowana konstrukcja pionowych żaluzji powietrznych w kształcie przypominającym rybią płetwę zmniejsza opór przepływającego przez klimatyzator powietrza i dzięki temu zapewnia o 10% większy zasięg nawiewu. Oprócz funkcjonalności i lepszej dystrybucji powietrza żaluzje stanowią elegancki detal klimatyzatora.



ZŁOCONE LAMELE WYMIENNIKA CIEPŁA

Powierzchnia wymienników ciepła w jednostce wewnętrznej i zewnętrznej została pokryta unikatową, złotą powłoką, która skutecznie zapobiega rozwojowi bakterii i wpływa na zwiększenie wydajności grzewczej urządzeń. Jest też bardziej odporna na utlenianie i korozję niż standardowa, niebieska powłoka, przez co jeszcze bardziej przedłuża żywotność urządzenia.



OPATENTOWANE ROZWIĄZANIA

BIAŁY MAT J-SMART

Biała obudowa o prostej formie i matowym wykończeniu dobrze wpisuje się w aktualne trendy w designie. Biel będzie idealnym wyborem dla osób, ceniących elegancję w połączeniu z prostotą.



Minimalistyczne wnętrza przywodzą na myśl nie tylko spokój i poczucie wolnej przestrzeni, ale także czystość formy. Minimalizm staje się coraz bardziej popularnym trendem. Upodobaliśmy sobie proste, geometryczne formy i połysk zarówno na meblach jak i podłogach, posadzkach i ścianach.

DWA WARIANTY KOLORYSTYCZNE



Nowoczesne i luksusowe wnętrza lubią prostotę i stonowane barwy przełamane jednym mocnym akcentem ożywiającym całą aranżację. Biel, beż i ecru, ale także czerń i szarości – to barwy, które najlepiej sprawdzą się w minimalistycznych wnętrzach.



CZARNY LUSTRZANY J-SMART ART

Czarna obudowa i niebanalna stylistyka. Połączenie matowego korpusu z czarną lustrzaną powierzchnią przedniego panelu spełni oczekiwania i trafi w gust nawet najbardziej wymagających użytkowników.

Klimatyzatory serii J-Smart zachwycają wyrafinowanym, nowoczesnym designem. Smukła, elegancka obudowa w kolorze czarnym doskonale uzupełni wystrój każdego wnętrza. Matową powierzchnię głównego korpusu jednostki połączono z luksusowym, lustrzanym panelem przednim. Oszczędną w detale, minimalistyczną stylistykę uzupełnia ukryty wyświetlacz LED - widoczny tylko wtedy, gdy klimatyzator jest włączony.

